



LS2208AP

Quick Reference Guide



© 2010 MOTOROLA, INC. All rights reserved.

Motorola reserves the right to make changes to any product to improve reliability, function, or design.

Motorola does not assume any product liability arising out of, or in connection with, the application or use of any product, circuit, or application described herein.

No license is granted, either expressly or by implication, estoppel, or otherwise under any patent right or patent, covering or relating to any combination, system, apparatus, machine, material, method, or process in which Motorola products might be used. An implied license exists only for equipment, circuits, and subsystems contained in Motorola products.

MOTOROLA, the Stylized M Logo and Symbol and the Symbol logo are registered trademarks of Motorola, Inc. Other product names mentioned in this manual may be trademarks or registered trademarks of their respective companies and are hereby acknowledged.

Motorola, Inc.

One Motorola Plaza

Holtsville, N.Y. 11742-1300

<http://www.motorola.com/enterprisemobility>

Warranty

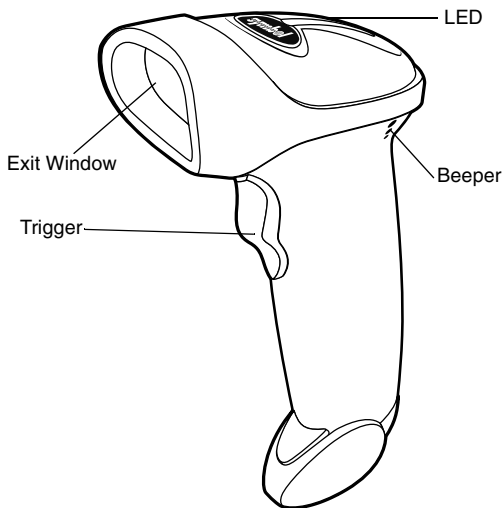
For the complete Motorola hardware product warranty statement, go to:

<http://www.motorola.com/enterprisemobility/warranty>.

Introduction

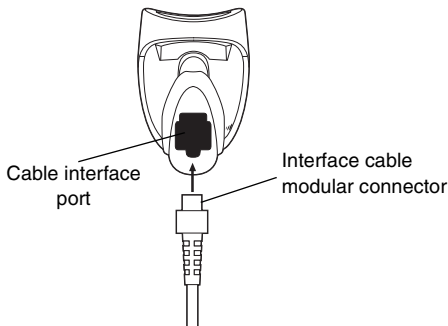
The LS2208AP scanner combines excellent scanning performance and advanced ergonomics to provide the best value in a lightweight laser scanner. Whether used as a hand-held scanner or in hands-free mode in a stand, the LS2208AP scanner ensures comfort and ease of use for extended periods of time.

Parts of the Scanner



Installing the Interface Cable

1. Plug the interface cable modular connector into the cable interface port on the bottom of the scanner's handle.



2. Connect the other end of the interface cable to the host.
3. Connect the power supply to the cable (if necessary).
4. Scan the appropriate bar code(s) beginning on page 29 to communicate with the host.

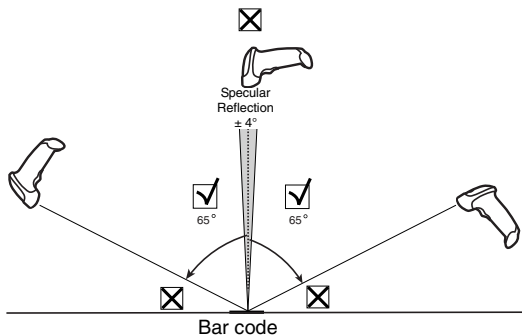
Removing the Interface Cable

Unplug the installed cable's modular connector by depressing the connector clip with the tip of a screwdriver.

Aiming

✓ **NOTE** Operation of the device without regulatory approval is illegal.

Note: The scanner performs best when it is not exactly perpendicular to the bar code.



Scanning In Hand-Held Mode

1. Ensure all connections are secure.
2. Aim the scanner at the bar code.

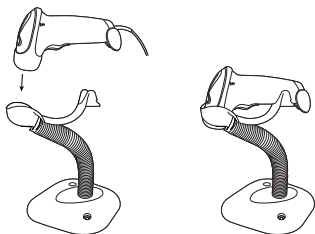
3. Ensure the scan line crosses every bar and space of the symbol.



4. Upon successful decode, the scanner beeps and the LED turns green.

Scanning in Hands-Free Mode

In the stand, the scanner is in constant-on mode. When you remove the scanner from the stand it operates in its normal hand-held mode.



5. Insert scanner in stand.
6. Present bar code and ensure the scan line crosses every bar and space of the symbol.
7. Upon successful decode, the scanner beeps and the LED turns green.

Troubleshooting

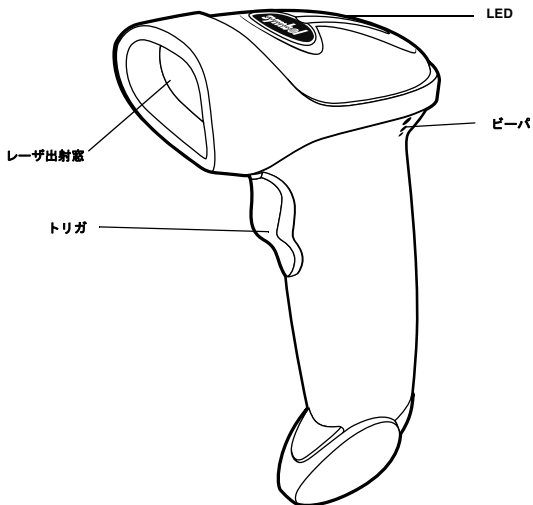
Problem	Possible Cause	Possible Solutions
Nothing happens when you follow the operating instructions.	No power to the scanner.	Check the system power. Ensure the power supply is connected if your configuration requires a power supply.
	Interface/power cables are loose.	Check for loose cable connections.
Laser comes on, but bar code does not decode.	Scanner is not programmed for the correct bar code type.	Ensure the scanner is programmed to read the type of bar code you are scanning.
	Bar code symbol is unreadable.	Check the symbol to make sure it is not defaced. Try scanning test symbols of the same bar code type.
	Distance between scanner and bar code is incorrect.	Move the scanner closer to or further from the bar code.
Bar code is decoded, but not transmitted to the host.	Scanner is not programmed for the correct host type.	Scan the appropriate host type bar code.

Problem	Possible Cause	Possible Solutions
<p>Scanned data is incorrectly displayed on the host.</p>	<p>Scanner is not programmed to work with the host.</p>	<p>Ensure proper host is selected. Check the scanner's host type parameters or editing options. For RS-232, ensure the scanner's communication parameters match the host's settings.</p> <p>For a keyboard wedge configuration, ensure the system is programmed for the correct keyboard type, and the CAPS LOCK key is off.</p> <p>Ensure editing options (e.g., UPC-E to UPC-A Conversion) are properly programmed.</p>

はじめに

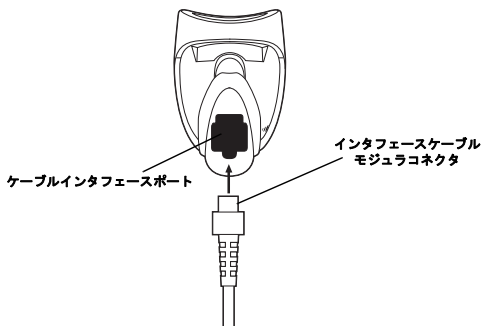
The LS2208AP スキャナは、優れたスキャン性能と先進の人間工学的設計を兼ね備えた、最高品質の軽量レーザースキャナです。LS2208AP スキャナは、ハンドヘルドモードまたはスタンドを使ってハンズフリーモードで使用することができます。操作が簡単で使い勝手が良く、末永くお使いいただけます。

各部の名称



インタフェースケーブルを取り付ける

1. インタフェースケーブルのモジュラコネクタをスキャナハンドルの底面にあるケーブルインタフェースポートに差し込みます。



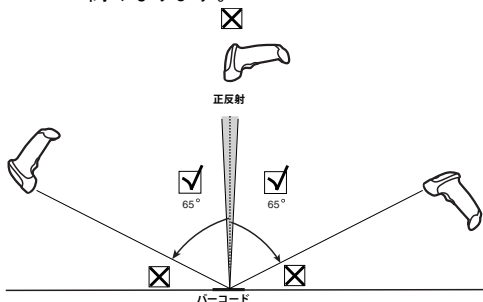
2. インタフェースケーブルのもう片方の端をホストに接続します。
3. ケーブルを電源に接続します (スキャナに電源が必要な場合)。
4. 29 ページ以降に記載されているバーコードメニューをスキャンして、ホストとの通信を設定します。

インタフェースケーブルを取り外す

ドライバの先端などを使ってコネクタクリップを押し、ケーブルのモジュラコネクタを抜きます。

読み取り操作のポイント

スキャナをバーコードに直角に向けずに、出射角度を少しずらすと、最も読み取り性能が高くなります。



ハンドヘルドモードでのスキャン

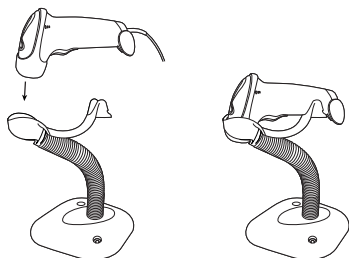
1. 接続がすべて正しく行われていることを確かめます。
2. スキャナをバーコードに向けます。
3. スキャンラインは、バーコード全体を横切るようにスキャンしてください。



4. バーコードを読み取ると、ビープ音が鳴り、LEDが緑色に点灯します。

ハンズフリーモードでのスキャン

スキャナをスタンドに取り付けている間は、常にハンズフリーモードの状態です。スキャナをスタンドから取り外すと、ハンドヘルドモードに切り替わります。



1. スキャナをスタンドに取り付けます。
2. スキャンラインがバーコード全体を横切るように、バーコードをかざします。
3. バーコードを読み取ると、ピープ音が鳴り、LEDが緑色に点灯します。

トラブルシューティング

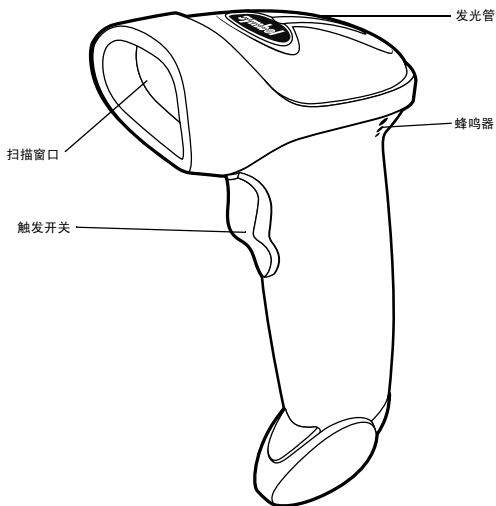
症状	考えられる原因	解決方法の例
説明どおりに操作しているが、全く動作しない。	スキャナの電源が入っていない。	装置の電源が入っているか確かめてください。電源に接続する必要があるスキャナの場合、電源に接続されているか確かめてください。
	インタフェース / 電源ケーブルが外れたり緩んでいる。	ケーブルが外れたり緩んでいないか確かめてください。
レーザは出射するが、バーコードを読み取れない。	そのバーコードタイプの読み取りがスキャナにプログラムされていない。	スキャンするバーコードタイプの読み取りがスキャナにプログラムされているか確かめてください。
	バーコードの不良が原因で読み取れない。	バーコードに欠陥がないか確かめてください。同じタイプの他のバーコードをスキャンしてみてください。
	スキャナとバーコードの距離が不適当。	スキャナをバーコードに近づけるか遠ざけてください。
バーコードを読み取っても、ホストにデータ送信されない。	接続しているホストタイプが、スキャナに正しく設定されていない。	バーコードメニューを使って、正しいホストタイプを設定してください。

症状	考えられる原因	解決方法の例
読み取ったデータがホストで正しく表示されない。	スキャナがホストで正常に動作するように設定されていない。	<p>ホストタイプが正しく設定されていることを確かめてください。</p> <p>スキャナのホストタイプのパラメータまたは編集オプションが正しく設定されているか確かめてください。</p> <p>RS-232 の場合、スキャナの通信パラメータが POS 端末の設定と一致しているか確かめてください。</p> <p>キーボードウェッジで接続している場合、キーボードタイプが正しく設定され、CAPS LOCK キー がオフになっていることを確かめてください。</p> <p>編集オプション (UPCE から UPCA に変換など) が正しくプログラムされているか確かめてください。</p>

简介

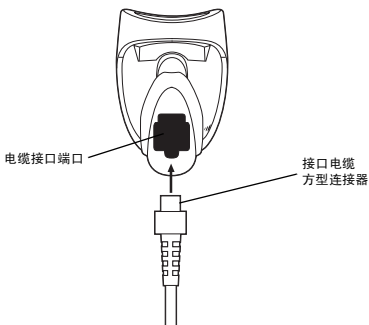
LS2208AP 扫描器组合了高性能扫描和高级的人机工程学优点,为轻便型扫描器增添了最佳价值。无论手持或放在支架上作免提扫描器使用, LS2208AP保证使用简便、舒适、耐久。

扫描器部件



安装接口电缆

1. 将接口电缆方型连接器插入扫描器柄底部的电缆接口端口。



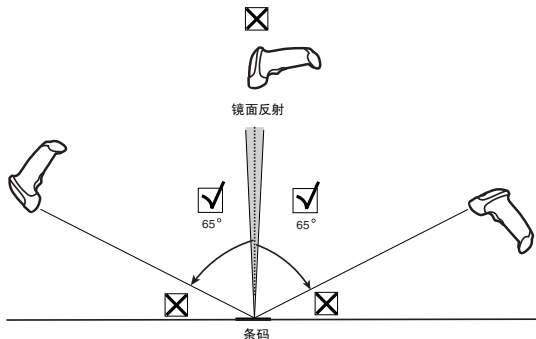
2. 将接口电缆的另一端连接到主机。
3. 将电缆接至电源 (如有必要)。
4. 从第 29 页开始对相应条码进行扫描, 以与主机通讯。

拆除接口电缆

用螺丝刀头按住连接器夹子, 拔出已插入的电缆方型连接器。

瞄准

扫描器与条码不完全垂直时扫描效果最佳。



以手持模式扫描

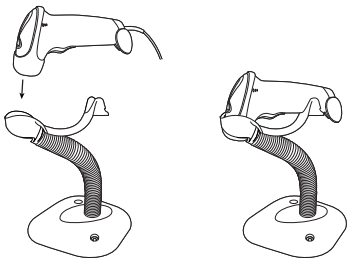
1. 请确保所有连接的牢固。
2. 将扫描器对准条码。
3. 请确保扫描线扫过符号的所有条形及空格。



4. 成功解码后，扫描器会发出蜂鸣声且发光管发出绿光。

以免提模式扫描

当置于支架上时，扫描器处于常开模式。若将扫描器从支架上移开，它将以正常的手持模式运行。



1. 将扫描器放入支架。
2. 瞄准条码，确保扫描线扫过符号的所有条形及空格。
3. 成功解码后，扫描器会发出蜂鸣声且发光管发出绿光。

疑难解答

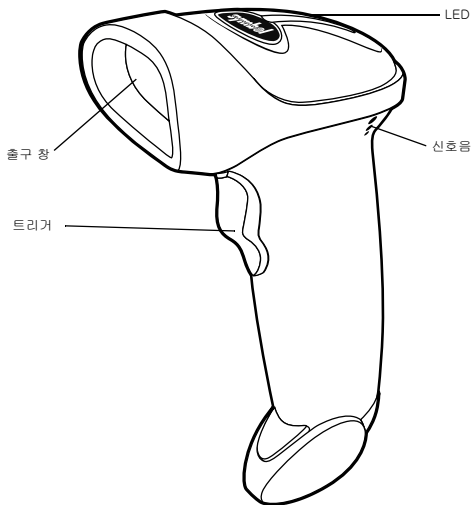
问题	可能原因	可能的解决办法
如果遵循操作说明，扫描器无任何反应。	扫描器未接通电源。	检查系统电源。如果扫描器配置需要电源，则应确保已连接完毕。
	接口 / 电源电缆松动。	检查电缆连接是否松动。
激光出现但符号未解码。	没有将扫描器编程为适用于该条码类型的程序。	确保已将扫描器编程为能够读取待扫描条码类型。
	条码符号不可读。	检查符号以确保其未受损伤。试着扫描相同条码类型的测试符号。
	扫描器与条码的距离不合适。	将扫描器从条码移近或移远。
符号解码完成，但未传至主机。	没有将扫描器编程为适用于该主机类型的程序。	扫描相应的主机类型条码。

问题	可能原因	可能的解决办法
扫描数据在主机上显示有误。	没有将扫描器编程为能与主机协同工作的程序。	<p>请确保选择了正确的主机。检查扫描器主机类型参数或编辑选项。对于RS-232, 应确保扫描器的通讯参数与主机设置相匹配。</p> <p>对于键盘仿真配置, 应确保为系统编制了适用于键盘类型的程序, 并且CAPS LOCK键处于关闭状态。</p> <p>确保为编辑选项(例如, 从UPC-E到UPC-A的转换)正确编制了程序。</p>

소개

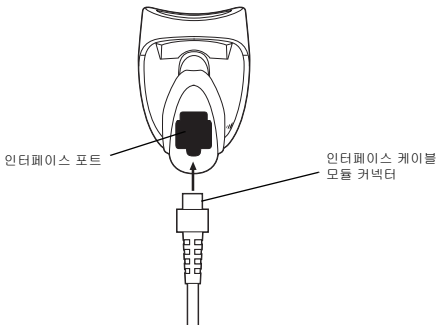
LS2208AP 시리즈 스캐너는 우수한 스캔 성능과 첨단 인체 공학을 결합하여 경량 레이저 스캐너의 가치를 한 단계 높였습니다. 핸드헬드 스캐너로 사용할 수 있음과 동시에 사용자 요구에 따라 핸드프리 모드로 사용 가능하여 LS2208AP 시리즈 스캐너는 오랜 시간 동안 편리하게 사용할 수 있습니다.

스캐너의 구성 부품



인터페이스 케이블 설치

1. 인터페이스 케이블 커넥터를 스캐너의 손잡이 아래쪽에 있는 케이블 인터페이스 포트에 꽂으십시오.



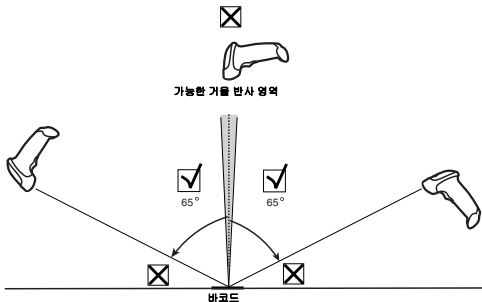
2. 인터페이스 케이블의 다른 쪽 끝을 호스트에 연결하십시오.
3. 전원 공급 장치를 케이블에 연결하십시오 (필요할 경우).
4. 29 페이지부터 시작되는 바코드 중에서 해당 바코드를 스캔하여 호스트와의 통신을 설정하십시오.

인터페이스 케이블 제거

드라이버 끝으로 커넥터 클립을 누르고 설치된 케이블의 모듈 커넥터를 빼십시오.

조준

참고 : 스캔 성능은 스캐너를 바코드에 정확하게 수직으로 맞추지 않을 경우가 가장 좋습니다 .



핸드헬드 모드 스캔 작업

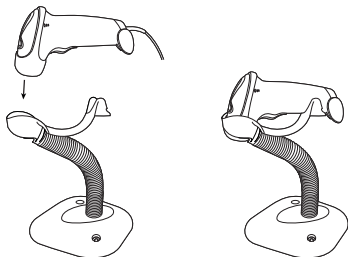
1. 모든 연결이 안전한지 확인하십시오 .
2. 스캐너를 바코드에 대십시오 .
3. 스캔 라인이 바코드 기호의 모든 바와 공백에 걸쳐 표시되도록 하십시오 .



4. 성공적으로 디코딩되면 스캐너에서 삐 소리가 나고 LED가 녹색으로 바뀝니다 .

핸즈프리 모드 스캔 작업

받침대에 올려 놓으면 스캐너가 고정 모드로 작동하고 받침대에서 스캐너를 빼면 일반적인 핸드헬드 모드로 작동합니다.



1. 스캐너를 받침대에 고정시키십시오.
2. 스캔 라인이 바코드 기호의 모든 바와 공백에 걸쳐 표시되도록 바코드를 대십시오.
3. 성공적으로 디코딩되면 스캐너에서 삐 소리가 나고 LED가 녹색으로 바뀝니다.

문제 해결

문제	문제 발생 원인	해결 방법
설명서의 지시에 따라 작동했는데 아무 변화가 없습니다.	스캐너에 전원이 연결되지 않은 경우.	시스템 전원을 확인하십시오. 전원 공급 장치를 사용하여 구성한 경우에는 전원 공급 장치가 연결되었는지 확인하십시오.
	인터페이스/전원 케이블이 빠진 경우.	연결 케이블이 빠지지 않았는지 확인하십시오.
레이저는 나오는데 바코드가 디코딩되지 않습니다.	스캐너에 정확한 바코드 유형이 프로그램되지 않은 경우.	스캔하려는 바코드 유형을 읽을 수 있도록 스캐너를 프로그래밍하십시오.
	바코드 기호를 읽을 수 없는 경우.	바코드 기호가 손상되지 않았는지 확인하십시오. 동일한 유형의 다른 바코드 기호를 스캔해 보십시오.
	스캐너와 바코드 사이의 거리가 맞지 않는 경우.	스캐너를 바코드 가까이 또는 멀리 이동시키십시오.

문제	문제 발생 원인	해결 방법
<p>바코드 가 디코딩되지만 호스트에 전송되지 않습니다 .</p>	<p>스캐너에 정확한 호스트 유형이 프로그램되지 않은 경우 .</p>	<p>해당 호스트 유형 바코드를 스캔하십시오 .</p>
<p>스캔한 데이터가 호스트에 정확하게 표시되지 않습니다 .</p>	<p>스캐너가 호스트와 함께 작동하도록 프로그램되지 않은 경우 .</p>	<p>호스트를 정확하게 선택하십시오 . 스캐너의 호스트 유형 매개변수나 편집 옵션을 확인하십시오 . RS-232 의 경우에는 스캐너의 통신 매개변수가 호스트의 설정과 일치해야 합니다 .</p> <p>키보드를 사용하도록 구성된 경우에는 시스템에 정확한 키보드 유형을 프로그램하고 CAPS LOCK 키는 꺼야 합니다 .</p> <p>편집 옵션 (예 : UPC-E 와 UPC-A 사이의 변환) 이 제대로 프로그램되었는지 확인하십시오 .</p>

Programming Bar Codes

Following are some frequently used programming bar codes.

- ✓ **NOTE** For additional host types, refer to the *LS2208AP Product Reference Guide*, p/n 72-61921-xx, available on the LS2208AP CD, or on the Motorola Web site:

<http://www.motorola.com/enterprisemobility/manuals>.

Set Defaults

Scanning this bar code sets all parameters to their default values.



SET DEFAULTS

Host Type

If you are using a Synapse cable (i.e., part number STlxx-xxxx), the scanner autodetects the Synapse cable you are using, so you do not need to scan bar codes to enable the synapse host.

If you are using a USB interface, the scanner autodetects the USB and defaults to the HID keyboard interface. Refer to the *LS2208AP Product Reference Guide*, p/n 72-61921-xx, for additional USB host types.

If you are using Keyboard Wedge, RS-232, Wand Emulation or Undecoded Scanner Emulation, you must select that host type from the following bar codes:

Keyboard Wedge Host Type



IBM PC/AT and IBM PC COMPATIBLES

Country Keyboard Types (Country Codes)



NORTH AMERICAN



FRENCH Windows



FRENCH CANADIAN Windows 95/98



GERMAN Windows



SPANISH Windows



ITALIAN Windows



SWEDISH Windows



UK ENGLISH Windows



JAPANESE Windows



PORTUGUESE-BRAZILIAN Windows

RS-232 Host Types



STANDARD RS-232



ICL RS-232



NIXDORF RS-232 MODE A



NIXDORF RS-232 MODE B



FUJITSU RS-232



OPOS/JPOS

USB Host Types



HID KEYBOARD EMULATION



IBM HAND-HELD USB

Wand Emulation Host Type



SYMBOL WAND

Many Wand hosts require input as Code 39 data. Scan the following bar codes to enable or disable transmission of data to the Wand host as Code 39 data.



ENABLE CONVERT TO CODE 39 FOR WAND HOST



DISABLE CONVERT TO CODE 39 FOR WAND HOST

Undecoded Emulation Host Type

Scan the bar code below to enable the Undecoded Emulation Host.



ENABLE UNDECODED EMULATION HOST

Carriage Return/Line Feed

To append a carriage return/line feed to all transmitted data, scan the following bar codes in the order shown. To cancel this operation, scan the “Set Defaults” bar code on page 29, or refer to the *LS2208AP Product Reference Guide*.



SCAN OPTIONS



<DATA><SUFFIX>



ENTER

Ergonomic Recommendations

Caution: In order to avoid or minimize the potential risk of ergonomic injury follow the recommendations below. Consult with your local Health & Safety Manager to ensure that you are adhering to your company's safety programs to prevent employee injury.

- Reduce or eliminate repetitive motion
- Maintain a natural position
- Reduce or eliminate excessive force
- Keep objects that are used frequently within easy reach
- Perform tasks at correct heights
- Reduce or eliminate vibration
- Reduce or eliminate direct pressure
- Provide adjustable workstations
- Provide adequate clearance
- Provide a suitable working environment
- Improve work procedures.

Regulatory Information

This device is approved under the Symbol Technologies brand; Symbol Technologies, Inc., is the Enterprise Mobility business of Motorola, Inc. ("Motorola").

All Symbol devices are designed to be compliant with rules and regulations in locations they are sold and will be labeled as required.

Any changes or modifications to Symbol Technologies equipment, not expressly approved by Symbol Technologies, could void the user's authority to operate the equipment.

Radio Frequency Interference Requirements



Note: This equipment has been tested and found to comply with the limits for a Class B digital device, pursuant to Part 15 of the FCC rules.

These limits are designed to provide reasonable protection against harmful interference in a residential installation. This equipment generates, uses, and can radiate radio frequency energy and, if not installed and used in accordance with the instruction manual, may cause harmful interference to radio communications. However there is no guarantee

that interference will not occur in a particular installation. If the equipment does cause harmful interference to radio or television reception, which can be determined by turning the equipment off and on, the user is encouraged to try to correct the interference by one or more of the following measures:

- Re-orient or relocate the receiving antenna
- Increase the separation between the equipment and receiver
- Connect the equipment into an outlet on a circuit different from that to which the receiver is connected
- Consult the dealer or an experienced radio/TV technician for help.

Radio Frequency Interference Requirements - Canada

This Class B digital apparatus complies with Canadian ICES-003.

Cet appareil numérique de la classe B est conforme à la norme NMB-003 du Canada.

Marking and European Economic Area (EEA)

Statement of Compliance



Motorola/Symbol Technologies, Inc., hereby declares that this device is in compliance with all the applicable Directives, 89/336/EEC, 73/23/EEC. A Declaration of Conformity may be obtained from:
<http://www.motorola.com/doc>.

Laser Devices



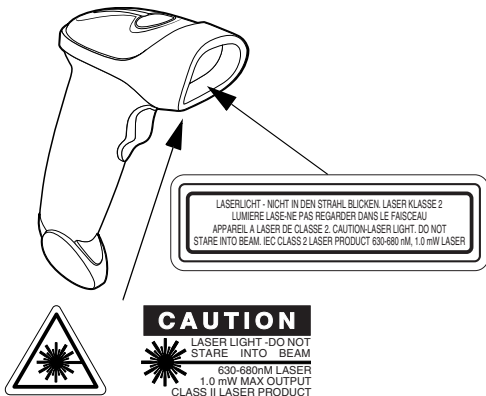
Motorola/Symbol products using lasers comply with 21CFR1040.10 and 1040.11 except for deviations pursuant to Laser No. 50, dated June 24, 2007 and IEC60825-1 (Ed. 2.0), EN60825-1:2007. The laser classification is marked on one of the labels on the product.

Class 1 Laser devices are not considered to be hazardous when used for their intended purpose. The following statement is required to comply with US and international regulations:

Caution: Use of controls, adjustments or performance of procedures other than those specified herein may result in hazardous laser light exposure.

Class 2 laser scanners use a low power, visible light diode. As with any very bright light source, such as the sun, the user should avoid staring directly into the light beam. Momentary exposure to a Class 2 laser is not known to be harmful.

Scanner Labeling



Power Supply

Use ONLY a LISTED Motorola, Type no. 50-14000 (12Vdc/3.33A) or PWRS-14000 (12Vdc/3.33A), Direct Plug-In Power Supply, marked Class 2 or LPS (IEC60950-1, SELV). Use of an alternative Power Supply will invalidate any approvals given to this unit and may be dangerous.

Laser Labels

In accordance with IEC60825-1 and EN60825, the following information is provided to the user:



ENGLISH

CLASS 1 CLASS 1 LASER PRODUCT
CLASS 2 LASER LIGHT
DO NOT STARE INTO BEAM
CLASS 2 LASER PRODUCT

DANISH / DANSK

KLASSE 1 KLASSE 1 LASERPRODUKT
KLASSE 2 LASERLYF
SE IKKE IND I STRÅLEN
KLASSE 2 LASERPRODUKT

DUTCH / NEDERLANDS

KLASSE 1 KLASSE-1 LASERPRODUKT
KLASSE 2 LASERLICHT
NIET IN STRAAL STAREN
KLASSE-2 LASERPRODUKT

FINNISH / SUOMI

LUOKKA 1 LUOKKA 1 LASERTUOTE
LUOKKA 2 LASERVALO
ÄLÄ TUJOTA SÄDETTÄ
LUOKKA 2 LASERTUOTE

FRENCH / FRANÇAIS

CLASSE 1 PRODUIT LASER DE CLASSE 1
CLASSE 2 LUMIERE LASER
NE PAS REGARDER LE RAYON FIXEMENT
PRODUIT LASER DE CLASSE 2

GERMAN / DEUTSCH

KLASSE 1 LASERPRODUKT DER KLASSE 1
KLASSE 2 LASERSTRAHLEN
NICHT DIREKT IN DEN LASERSTRAHL SCHAUEN
LASERPRODUKT DER KLASSE 2

JAPANESE / 日本語

クラス1 クラス1 レーザ製品
クラス2 レーザ光線
光線を直視しないでください
クラス2 レーザ製品

CHINESE / 简体中文

1 类 1 类激光产品
2 类 激光
切勿注视光束
2 类激光产品

HEBREW

מוצר לייזר רמה 1
אור לייזר רמה 2
אין להביט אל קרן האור
מוצר לייזר רמה 2

ITALIAN / ITALIANO

CLASSE 1 PRODOTTO AL LASER DI CLASSE 1
CLASSE 2 LUCE LASER
NON FISSARE IL RAGGIO
PRODOTTO AL LASER DI CLASSE 2

NORWEGIAN / NORSK

KLASSE 1 LASERPRODUKT, KLASSE 1
KLASSE 2 LASERLYS
IKKE STIRR INN I LYSSTRÅLEN
LASERPRODUKT, KLASSE 2

PORTUGUESE / PORTUGUÊS

CLASSE 1 PRODUTO LASER DA CLASSE 1
CLASSE 2 LUZ DE LASER
NÃO FIXAR O RAIOS LUMINOSO
PRODUTO LASER DA CLASSE 2

SPANISH / ESPAÑOL

CLASE 1 PRODUCTO LASER DE LA CLASE 1
CLASE 2 LUZ LASER
NO MIRE FIJAMENTE EL HAZ
PRODUCTO LASER DE LA CLASE 2

SWEDISH / SVENSKA

KLASS 1 LASERPRODUKT KLASS 1
KLASS 2 LASERLJUS
STIRRA INTE MOT STRÅLEN
LASERPRODUKT KLASS 2

KOREAN / 한국어

1등급 1등급 레이저 제품
2등급 레이저 광선
이 광선을 주시하지 마십시오.
2등급 레이저 제품

人間工学関係の推奨事項

注意：人身事故の危険を避けるか、またはそのような危険を最小限に抑えるために、次の推奨事項に従ってください。地元の健康・安全マネージャーと相談し、社員の人身事故を防ぐための貴社の安全プログラムを守っていることを確認してください。

- 同じ動きを繰り返すことをできる限り避けてください
- 自然な姿勢を維持してください
- 過剰な力をかけることをできる限り避けてください
- 頻繁に使うものは、届きやすい場所に保管してください
- 正しい高さで作業を行ってください
- 振動をできる限り避けてください
- 直接の圧力をできる限り避けてください
- 調節可能ワークステーションを提供してください
- 十分な間隙を提供してください
- 適切な作業環境を提供してください
- 作業手順を改善してください。

法規情報

このデバイスは、Symbol Technologies ブランドとして認定されていません。Symbol Technologies, Inc. は、Motorola, Inc (「Motorola」) のエンタープライズ モビリティ ビジネス部門です。

All Symbol 機器は、販売されている場所の規則・法規に準拠するよう設計されており、必要に沿ったラベルが付きます。

Symbol Technologies の明示的な承認を受けずに Symbol Technologies 製の装置を変更または改変した場合、ユーザーが装置を使用する許可が無効になることがあります。

レーザー機器



レーザーを使用している Symbol の機器は、US 21CFR1040.10、及び IEC825-1:1993、EN60825-1:1994+A11:1996 に準拠しています。レーザー種別は、機器のラベルの一つに記載されています。

種別 1 レーザー機器は、その目的どおりに使用した場合には危険がないとみなされています。次の文は、米国及び国際法規に従うために必要です：

注意：本書において指定された以外のコントロール、調節または手順を実行すると、危険なレーザー光線に晒される可能'があります。

人体工学建议

警告：为避免或减少对人体造成伤害的潜在危险，请遵循以下建议。与您当地的“健康和安全管理人员”协商，确保遵守公司的安全计划以防职工受到伤害。

- 减少或消除重复的动作
- 保持自然的位置
- 减少或消除过多的强制力
- 保持经常使用的物体在容易得到的范围内
- 在正确的高度执行作业
- 减少或消除振动
- 减少或消除定向压力
- 提供可调节的工作台
- 提供足够的间距
- 提供合适的工作环境
- 改善工作过程。

规章信息

此设备是获得认可的 Symbol Technologies 品牌产品。Symbol Technologies, Inc. 是 Motorola, Inc ("Motorola") 的企业移动业务。所有 Symbol 设备都遵照出售所在地的规章制度设计，并按照规定进行标记。

如果未经过 Symbol Technologies 明确地批准，对 Symbol Technologies 设备进行任何更换或修改，将可能导致取消用户操作此设备的授权。

激光设备



除容差遵照 2007 年 6 月 24 日颁布的 Laser Notice No.50 以及 IEC 60825-1 (Ed. 2.0)、EN60825-1:2007 的规定外，Motorola/Symbol 激光产品均符合 21CFR1040.10 和 1040.11 的规定。此产品的其中一个标签上标注了激光分类信息。

第 1 类激光设备用于既定用途时，不存在危险。下列陈述要求符合美国及国际规章：

警告：除此处详细说明之外的使用控制、步骤调整或执行，可能导致危险的激光辐射。

第 2 类激光扫描仪使用低功率、可见的发光二极管。与任何非常明亮的光源一样，如太阳，用户应避免直接凝视光线。第 2 类激光瞬间辐射的危害不可知。

인간공학적 권고사항

주의: 인적 사고의 잠재적 위험을 방지하거나 최소화하려면 아래의 권고사항을 따르십시오. 회사의 안전 프로그램을 준수하여 종업원의 부상을 방지할 수 있도록 지역의 건강 안전 담당자와 협의하십시오.

- 반복 동작을 줄이거나 없앤다.
- 자연스런 위치를 유지한다.
- 과도한 힘을 줄이거나 없앤다.
- 자주 사용하는 물건은 쉽게 닿는 곳에 놓는다.
- 정확한 높이에서 작업을 수행한다.
- 진동을 줄이거나 없앤다.
- 직접적인 압력을 줄이거나 없앤다.
- 조정 가능한 작업 장소를 제공한다.
- 적절한 거리를 확보한다.
- 알맞은 작업 환경을 제공한다.
- 작업 절차를 개선한다.

규제 정보

본 장치는 Symbol Technologies 상표로 승인을 받았습니다. Symbol Technologies, Inc는 Motorola, Inc("Motorola")의 기업용 모바일 솔루션 사업부문의 중추적인 역할을 수행하고 있습니다.

모든 Symbol 장비는 판매 지역의 규정과 규칙에 부합하도록 설계되었으며 필요 시 표찰이 부착됩니다

Symbol Technologies의 명확한 승인이 없이 Symbol Technologies 장비를 변경하거나 개조하면 해당 장비에 대한 사용자 운용 권한이 취소될 수 있습니다

레이저 장치



레이저를 사용하는 Symbol 장비는 US 21CFR1040.10과 IEC825-1:1993, EN60825-1:1994+A11:1996 규정을 준수합니다. 레이저 등급은 장비의 표찰 중 하나에 표시됩니다.

1등급 레이저 장비는 본래의 목적으로 사용 시 위험하지 않은 것으로 간주됩니다. 다음 선언문은 미국 및 국제 규제 표준을 준수하는 데 필수입니다.

주의: 여기에 명시된 항목 이외의 제어 조작, 조정 작업 또는 절차를 사용하면 위험한 레이저 광선에 노출될 수 있습니다.

2등급 레이저 스캐너에서는 저전력 가시광선 다이오드를 사용합니다. 사용자는 태양광선과 같이 아주 밝은 광원의 광선을 직접 쳐다보지 말아야 합니다. 2등급 레이저에 순간적으로 노출되는 것은 위험하지 않은 것으로 알려져 있습니다.



Waste Electrical and Electronic Equipment (WEEE)

Bulgarian: За клиенти от ЕС: След края на полезния им живот всички продукти трябва да се връщат на Motorola за рециклиране. За информация относно връщането на продукти, моля отидете на адрес: <http://www.motorola.com/recycling/weee>.

čština: Pro zákazníky z EU: Všechny produkty je nutné po skončení jejich životnosti vrátit společnosti Motorola k recyklaci. Informace o způsobu vrácení produktu najdete na webové stránce: <http://www.motorola.com/recycling/weee>.

Dansk: Til kunder i EU: Alle produkter skal returneres til Motorola til recirkulering, når de er udtjent. Læs oplysningerne om returnering af produkter på: <http://www.motorola.com/recycling/weee>.

Deutsch: Für Kunden innerhalb der EU: Alle Produkte müssen am Ende ihrer Lebensdauer zum Recycling an Motorola zurückgesandt werden. Informationen zur Rücksendung von Produkten finden Sie unter <http://www.motorola.com/recycling/weee>.

Ελληνικά: Για πελάτες στην Ε.Ε.: Όλα τα προϊόντα, στο τέλος της διάρκειας ζωής τους, πρέπει να επιστρέφονται στην Motorola για ανακύκλωση. Για περισσότερες πληροφορίες σχετικά με την επιστροφή ενός προϊόντος, επισκεφθείτε τη διεύθυνση <http://www.motorola.com/recycling/weee> στο ιαδίκτυο.

Eesti: EL klientidele: kõik tooted tuleb nende eluea lõppedes tagastada taaskasutamise eesmärgil Motorola'ile. Lisainformatsiooni saamiseks toote tagastamise kohta külastage palun aadressi: <http://www.motorola.com/recycling/weee>.

English: For EU Customers: All products at the end of their life must be returned to Motorola for recycling. For information on how to return product, please go to: <http://www.motorola.com/recycling/weee>.

Español: Para clientes en la Unión Europea: todos los productos deberán entregarse a Motorola al final de su ciclo de vida para que sean reciclados. Si desea más información sobre cómo devolver un producto, visite: <http://www.motorola.com/recycling/weee>.

Français: Clients de l'Union Européenne : Tous les produits en fin de cycle de vie doivent être retournés à Motorola pour recyclage. Pour de plus amples informations sur le retour de produits, consultez : <http://www.motorola.com/recycle/weee>.

Italiano: per i clienti dell'UE: tutti i prodotti che sono giunti al termine del rispettivo ciclo di vita devono essere restituiti a Motorola al fine di consentirne il riciclaggio. Per informazioni sulle modalità di

restituzione, visitare il seguente sito Web:

<http://www.motorola.com/recycling/weee>.

Latviešu: ES klientiem: visi produkti p c to kalpošanas m ža beig m ir j nog d atpaka Motorola otrreiz jai p rstr dei. Lai ieg tu inform ciju par produktu nog d šanu Motorola, l dzu, skatiet:

<http://www.motorola.com/recycling/weee>.

Lietuvi : ES vartotojams: visi gaminiai, pasibaigus j eksploatacijos laikui, turi b ti gr žinti utilizuoti kompanij „Motorola“. Daugiau informacijos, kaip gr žinti gamin , rasite:

<http://www.motorola.com/recycling/weee>.

Magyar: Az EU-ban vásárlóknak: Minden tönkrement terméket a Motorola vállalathoz kell eljuttatni újrahasznosítás céljából. A termék visszajuttatásának módjával kapcsolatos tudnivalókért látogasson el a <http://www.motorola.com/recycling/weee> weboldalra.

Malti: Għal kliġenti fl-UE: il-prodotti kollha li jkunu waslu fl-aħħar tal-ħajja ta' l-u u tagħhom, iridu jiġu rritornati għand Motorola għar-riċiklaġġ. Għal aktar tagħrif dwar kif għandek tirritorna l-prodott, jekk jogħġbok ur: <http://www.motorola.com/recycling/weee>.

Nederlands: Voor klanten in de EU: alle producten dienen aan het einde van hun levensduur naar Motorola te worden teruggezonden voor recycling. Raadpleeg <http://www.motorola.com/recycling/weee> voor meer informatie over het terugzenden van producten.

Polski: Klienci z obszaru Unii Europejskiej: Produkty wycofane z eksploatacji należ y zwrócić do firmy Motorola w celu ich utylizacji. Informacje na temat zwrotu produktów znajduj siê na stronie internetowej <http://www.motorola.com/recycling/weee>.

Português: Para clientes da UE: todos os produtos no fim de vida devem ser devolvidos à Motorola para reciclagem. Para obter informações sobre como devolver o produto, visite: <http://www.motorola.com/recycling/weee>.

Românesc: Pentru clien ii din UE: Toate produsele, la sfâr itul duratei lor de func ionare, trebuie returnate la Motorola pentru reciclare. Pentru informa ii despre returnarea produsului, accesa i: <http://www.motorola.com/recycling/weee>.

Slovenski: Za kupce v EU: vsi izdelki se morajo po poteku življenjske dobe vrniti podjetju Motorola za reciklažo. Za informacije o vra ilu izdelka obiš ite: <http://www.motorola.com/recycling/weee>.

Slovenina: Pre zákazníkov z krajín EU: Všetky výrobky musia byť po uplynutí doby ich životnosti vrátené spoločnosti Motorola na recykláciu. Bližšie informácie o vrátení výrobkov nájdete na: <http://www.motorola.com/recycling/weee>.

Suomi: Asiakkaat Euroopan unionin alueella: Kaikki tuotteet on palautettava kierrätettäväksi Motorola-yhtiöön, kun tuotetta ei enää käytetä. Lisätietoja tuotteen palauttamisesta on osoitteessa <http://www.motorola.com/recycling/weee>.

Svenska: För kunder inom EU: Alla produkter som uppnått sin livslängd måste returneras till Motorola för återvinning. Information om hur du returnerar produkten finns på <http://www.motorola.com/recycling/weee>.

Türkçe: AB Mü terileri için: Kullanım süresi dolan tüm ürünler geri dönü türme için Motorola'ya iade edilmelidir. Ürünlerin nasıl iade edilece i hakkında bilgi için lütfen u adresi ziyaret edin: <http://www.motorola.com/recycling/weee>.

Service Information

If you have a problem using the equipment, contact your facility's Technical or Systems Support. If there is a problem with the equipment, they will contact Motorola Enterprise Mobility Support at:

<http://www.motorola.com/enterprisemobility/support>.

For the latest version of this guide go to:

<http://www.motorola.com/enterprisemobility/manuals>.



MOTOROLA

Motorola, Inc.
One Motorola Plaza
Holtsville, New York 11742, USA
1-800-927-9626
<http://www.motorola.com>

MOTOROLA and the Stylized M Logo and Symbol and the Symbol logo are registered in the U.S. Patent and Trademark Office. All other product or service names are the property of their respective owners.

© Motorola, Inc. 2010



72-65651-01 Revision C - May 2010